



強制対流式電気温風暖房機

ファンヒーター

取扱説明書・取付工事説明書 (V1.0)

このたびは、弊社のファンヒーターをお買い上げいただき、誠にありがとうございます。

- この説明書をよくお読みのうえ、正しくご使用ください。
お読みになったあと、この説明書はいつでも見られるところに
必ず大切に保管しておいてください。
- 取付工事は、販売店または専門の電気工事店へご依頼ください。




目次

1. 安全上のご注意とお願い	1
2. 各部の名称	2
3. 正しい使い方	4
4. お手入れ方法	5
5. 定期点検のおすすめ	5
6. 修理を依頼される前に	6
7. 保証書とアフターサービスについて	7
8. 譲渡、廃棄について	7
9. 取付工事	8
10. 外観寸法図	14
11. 主な仕様	15

上手に使うって上手に節電

1. 安全上の注意とお願い

- ・ここに示した注意事項は、製品を安全に正しくお使いいただき、あなたや他の人々への危害や損害を未然に防止するものですので、必ずお守りください。
- ・本取扱説明書では、注意事項を下記の区分で分類しています。
- ・いずれも安全に関する重要な内容ですので、必ずお守りください。

 危険	この表示は、取扱いを誤った場合 「死亡又は重症を負う危険が切迫して生じる事が想定される」内容です。
 警告	この表示は、取扱いを誤った場合 「死亡又は重症を負う可能性が想定される」内容です。
 注意	この表示は、取扱いを誤った場合 「障害を負う可能性が想定される場合及び物的損害の発生が想定される」内容です。

警告



配線工事や点検を行う場合、必ず元電源を切ってから行ってください。
誤って端子台等に触れると感電することがあり大変危険です。



電源プラグをコンセントから抜く場合、ぬれた手でプラグを触らないでください。
感電する恐れがあり大変危険です。



本装置を改造しないでください。
誤作動するだけでなく、思わぬ事故につながり大変危険です。



取付、配線工事は専門の資格、技術が必要です。施工は説明書にしたがって専門の
施工店で行ってください。
漏電や火災の原因となり大変危険です。

注意



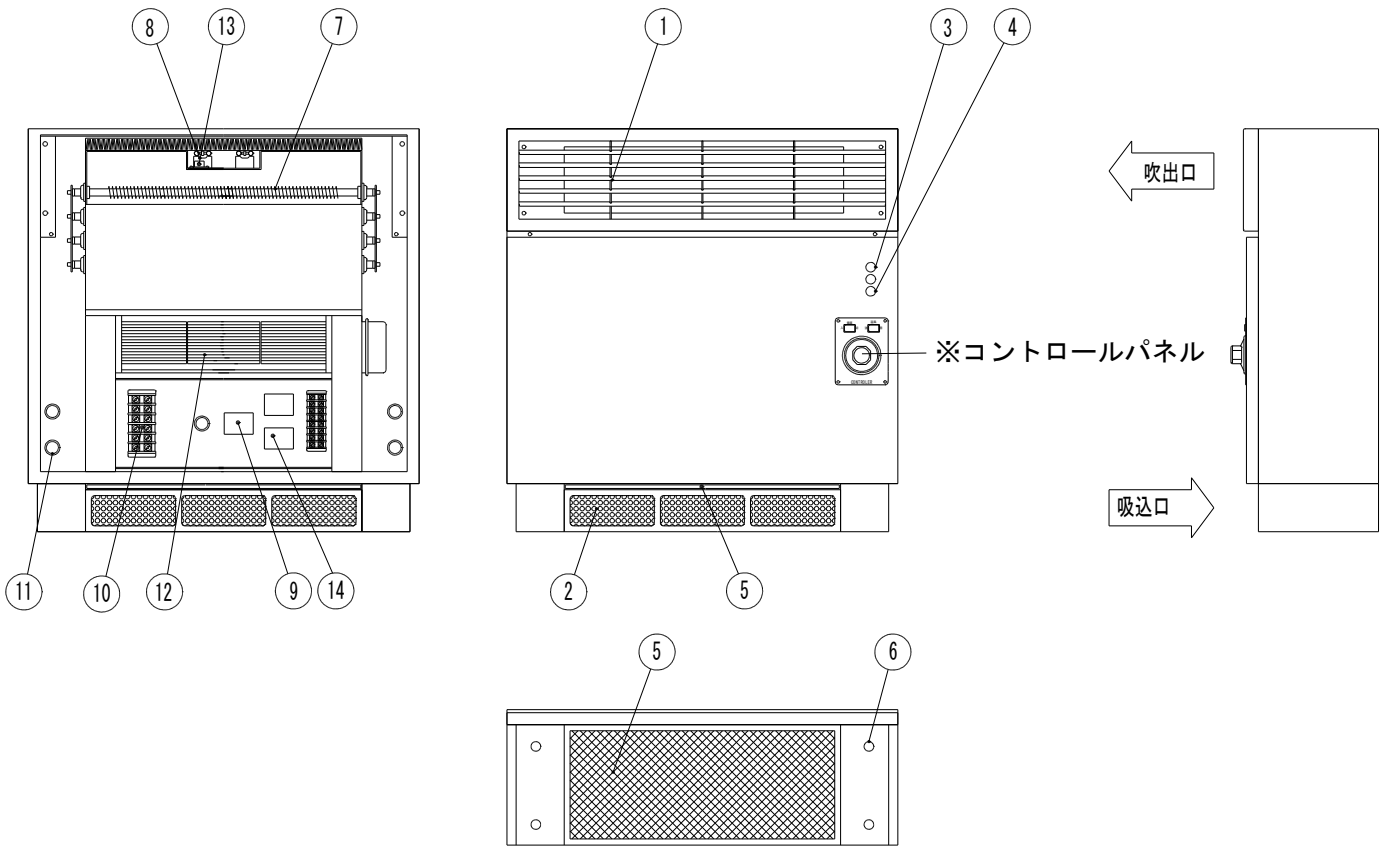
各装置は説明書の使用条件を守り、指定の条件範囲で使用してください。
故障の原因となります。



ダイヤル操作は手で行い、無理な力を加えないようご注意ください。
故障の原因となります。

2. 各部の名称

2.1. スタンドオンファンヒーター（床置タイプ）

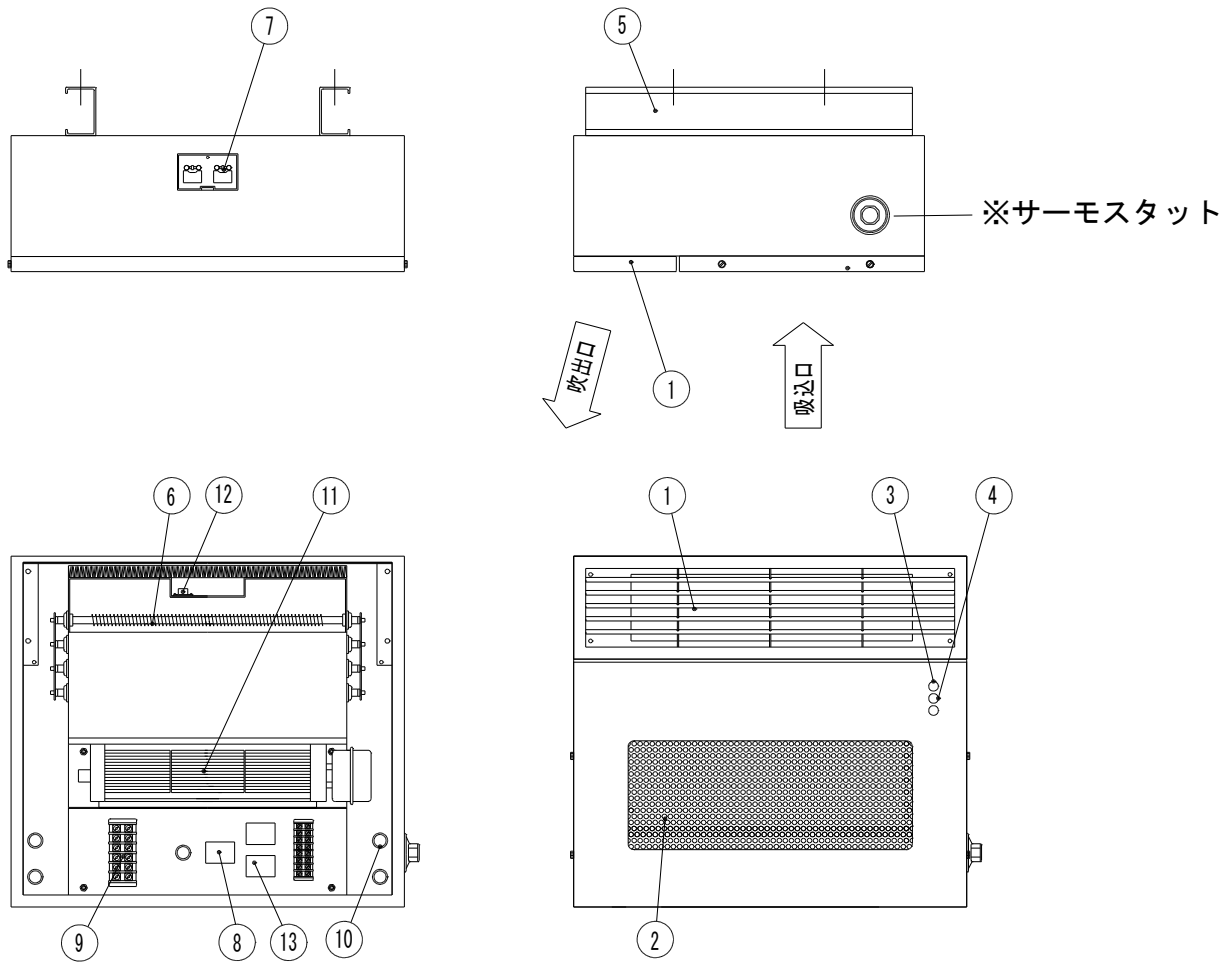


※コントロールパネル

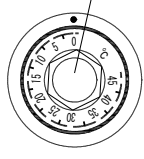
	16	17
装備無し		
標準品	電源スイッチ付	電源・強弱切替スイッチ付
15		
サーモ内蔵型	電源スイッチ付	電源・強弱切替スイッチ付

番号	名称
1	吹出グリル
2	吸込グリル
3	ヒーター運転ランプ
4	ファン運転ランプ
5	エアフィルター
6	機器据付固定穴
7	フィンヒーター
8	温度ヒューズ (93°C)
9	ファン用遅延タイマー
10	端子台
11	電源ケーブル引込口
12	ファン
13	リミッター (80°C)
14	パワーリレー
15	サーモスタット
16	電源スイッチ
17	強弱切替スイッチ

2.2. サスペンドファンヒーター（天吊タイプ）



※サーモスタット

装備無し	
標準品	サーモ内蔵型

番号	名称
1	吹出グリル
2	吸込グリル
3	ファン運転ランプ
4	ヒーター運転ランプ
5	機器吊金具
6	フィンヒーター
7	温度ヒューズ (93°C)
8	ファン用遅延タイマー
9	端子台
10	電源ケーブル引込口
11	ファン
12	リミッター (80°C)
13	パワーリレー
14	サーモスタット

3. 正しい使い方

ご使用上の注意

■使用前

- ・ 周囲の確認
吸入口、吹出口の近くに物を置かないでください。
- ・ フィルター清掃
エアフィルターの清掃は必ず行ってください。
サスペンドファンヒーターは特にご注意ください。
- ・ 絶縁測定
必要に応じて行ってください。
- ・ 電源を入れる
各タイプごとの操作に従い運転してください。

■使用后

- ・ 電源を切る
長期間使用しない場合は元電源を切ってください。

警告



ご使用前に、本体が適切な場所に確実に固定されていることを必ず確認してください。



カーテンなど燃えやすい物をそばに置かないでください。
特に周囲にガソリン、シンナーなど引火しやすいものがある場所では絶対に使用しないでください。



次のことは、火災、感電、ヤケド、故障などを引き起こす原因となりますので絶対におやめください。

暖房機に物を置いたり、乗ったり、腰掛けたりしないでください。
吸込口や吹出口をふさがないでください。
吹出口を手足などで触れないでください。
ヒーターの中に物を入れないでください。
水をかけたりしないでください。
内部を開けたり、内部部品をいじったりしないでください。

4. お手入れ方法

注意



お手入れの際は必ず電源を切ってください。

- ・本体のケースはやわらかい布でからぶきしてください。
- ・汚れのひどいときは、水で薄めた中性洗剤を含ませた布をよく絞ってふき取り、乾いた布で仕上げてください。
- ・内部にほこり等がたまった時は電気掃除機やブラシ・はけ等で取り除いてください。
- ・フィルターのほこりは常に（月1回）掃除機で吸い取ってください。

5. 定期点検のおすすめ

- ・弊社のファンヒーターは、厳しい品質管理のもとで製造しておりますが長期間のご使用によるトラブルを未然に防止し、末永く安心してご使用いただくため、定期的な保守点検をおすすめします。
- ・通常は3年毎に1回程度、定期点検を受けていただくのが理想です。（有料）
- ・万が一、不具合が生じた場合は、必ず電源をお切りになり、お買い求めの販売店・工事店までご連絡ください。

6. 修理を依頼される前に

- ・故障・異常が生じた際は、下の表を参照のうえ、処置してください。
- ・処置して運転を再開しても再度同じような現象が生じる場合、またはいずれの場合にも当てはまらない場合は、電源を切り、型番と現象を詳しくお買い求めの販売店・工事店までご連絡ください。

症状	原因	対処
運転しない	電源が入っていない	元電源を確認してください。 ヒーター電源、ファン電源が別電源のタイプもございます。
	温度ヒューズが切れている	ヒューズを取り換えてください。 フィルターが目詰まりしてヒューズが切れた可能性があります。 フィルターの清掃を行ってください。
ファンの音がうるさい	ファンベアリングの消耗です	販売店・工事店ご相談ください。
においや煙が出る	吹出口にほこりや異物が付着している	電源を切り「お手入れ方法」に従って、ほこりや異物を取り除いてください。
ブレーカーが落ちる	容量を超えた使用	使用する電気器具の容量が、ブレーカー等の容量を超えないように、使用中の電気器具を適宜切ってください。
	短絡（ショート）・過電流・漏電	直ちに使用を止め、販売店・工事店に連絡してください。

警告



配線工事や点検を行う場合、必ず元電源を切ってから行ってください。
誤って端子台等に触れると感電することがあり大変危険です。



電源プラグをコンセントから抜く場合、ぬれた手でプラグを触らないでください。
感電する恐れがあり大変危険です。



本装置を改造しないでください。
誤作動するだけでなく、思わぬ事故につながり大変危険です。



取付、配線工事は専門の資格、技術が必要です。施工は説明書にしたがって専門の施工店で行ってください。
漏電や火災の原因となり大変危険です。

7. 保証書とアフターサービスについて

保証書

- ・保証書は販売店からお受け取りになり、所定事項の記入および記載内容をお確かめのうえ、大切に保管してください。
- ・保証期間は、ご購入日から1年間です。

アフターサービス

- ・修理を依頼される時
この説明書の「修理を依頼される前に」をご覧ください。それでも不具合の場合は、必ず電源をお切りになり、お買い求めの販売店または工事店にご相談ください。保証期間中は保証書の規定に基づき修理させていただきます。保証期間経過後は販売店にご相談のうえ、修理によって機能が維持出来る場合は、ご希望により有料で修理させていただきます。
- ・部品の保有期間
強制対流式電気温風暖房機「ファンヒーター」の補修用性能部品（製品の機能を維持するために必要な部品）の最低保有期間は、製造打ち切り後6年です。この期間は経済産業省の指導によるものです。

8. 譲渡、廃棄について

- ・譲渡される場合
本品を他人に譲渡される場合は、必ずこの説明書をお渡しください。
- ・廃棄される場合
廃棄される場合には、お住まいの市区町村などの廃棄物処理方法に従って廃棄してください。

9. 取付工事

9.1. スタンドオンファンヒーター（床置タイプ）

9.1.1. 設置場所の選定

周囲との離隔距離について図を参考にして位置を選定してください。

9.1.2. 設置方法

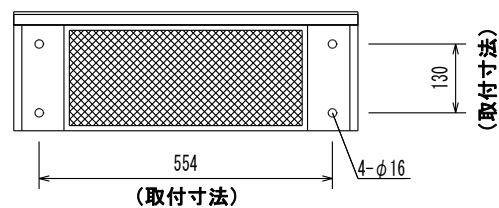
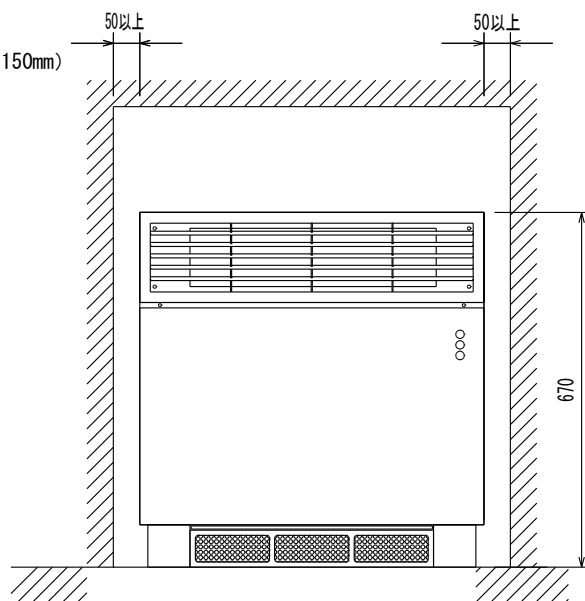
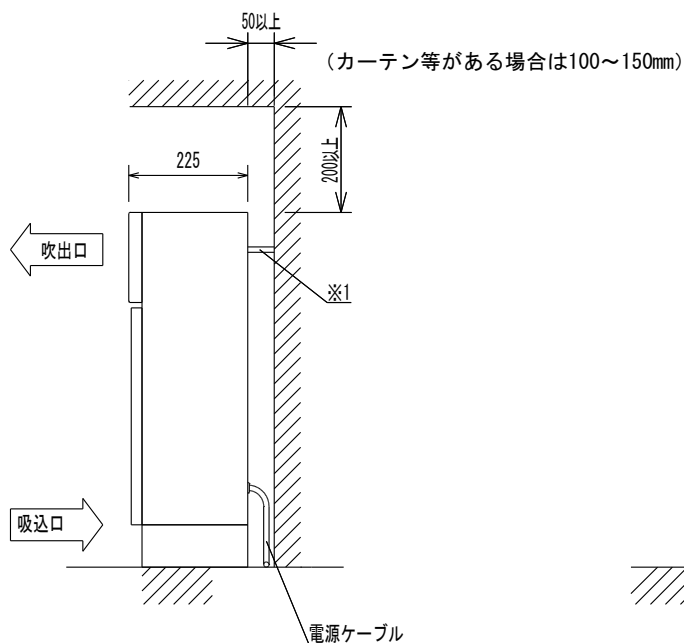
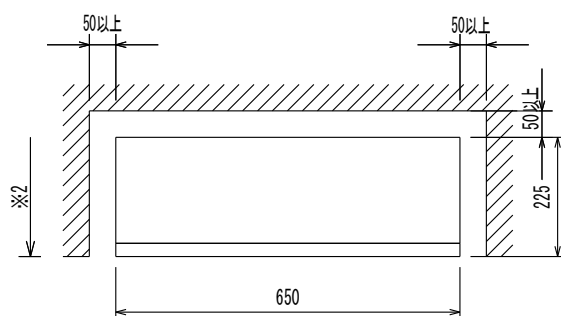
頑丈な床面にアンカー等でしっかり固定してください。

必要に応じ、転倒防止対策を行ってください。

(※1 現場の状況に合わせて工事店様にて準備願います。)

●設置上の注意

項目	距離	摘要
裏面	50mm以上	カーテン等がある場合100~150mm
側面	50mm以上	
上面	200mm以上	
取付	底面4箇所	1/2W以上のアンカーで取付してください
※1	転倒防止	底面で固定不可能な場合措置してください
※2	深さ	本体が奥にならないように設置してください



9.1.3. 電源接続方法

⚠ 注意



電気配線工事は「電気設備に関する技術基準」「内線規定」に基づき、電気工事の資格者が行ってください。



アースは確実に取り付けてください。

本体の設置が完了しましたら電源を接続してください。

前面の吹出しグリルを外してください。(トラスネジ \oplus M4 \times 4本)

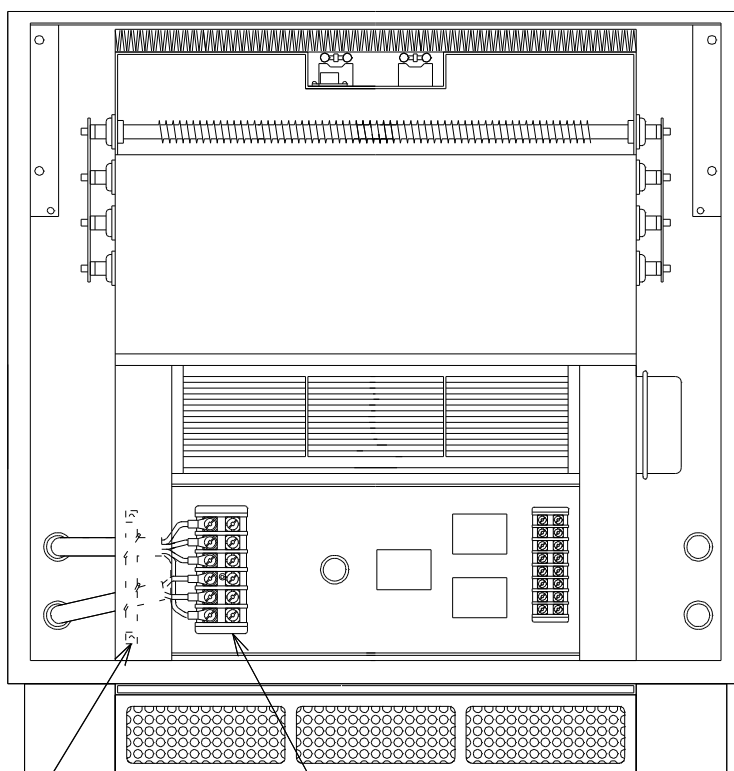
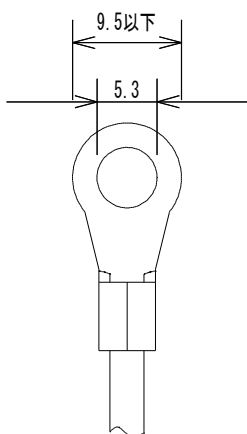
次に前面パネルを外してください(ナベネジ \oplus M4 \times 2本)

ケーブル引込み口よりケーブルを引込み、端子台に接続をします。

アースも必ず接続してください。

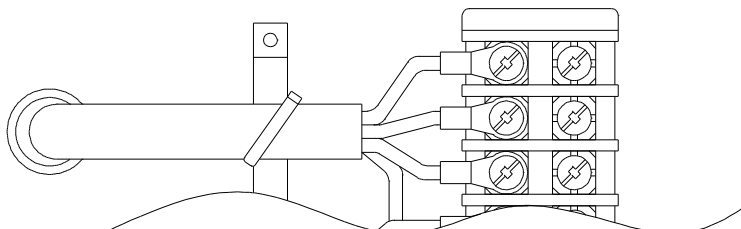
ケーブルは付属品か同等のものをご使用ください。

適合端子寸法 R 3.5-5



ケーブル引張り止め
ケーブルタイ等で固定してください

電源接続端子台



9.2. サस्पンドファンヒーター（天吊タイプ）

9.2.1. 設置場所の選定

周囲との離隔距離について図を参考にして位置を選定してください。

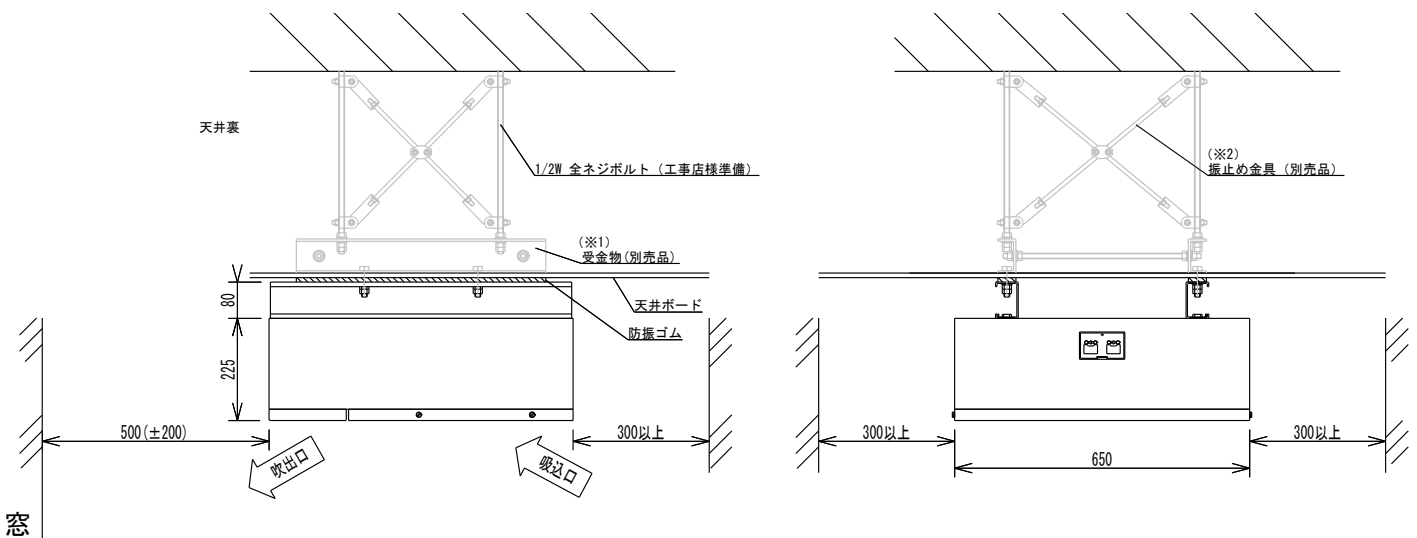
9.2.2. 設置方法

頑丈な天井面に1/2W同等の全ネジボルトでしっかり固定してください。

必要に応じ、別売品の受金物、振止め金具の使用を検討してください。

吹出口は窓の方に向けてください。

取付けの際、窓や壁から500mm（±200mm）を基準に取付けを行ってください。

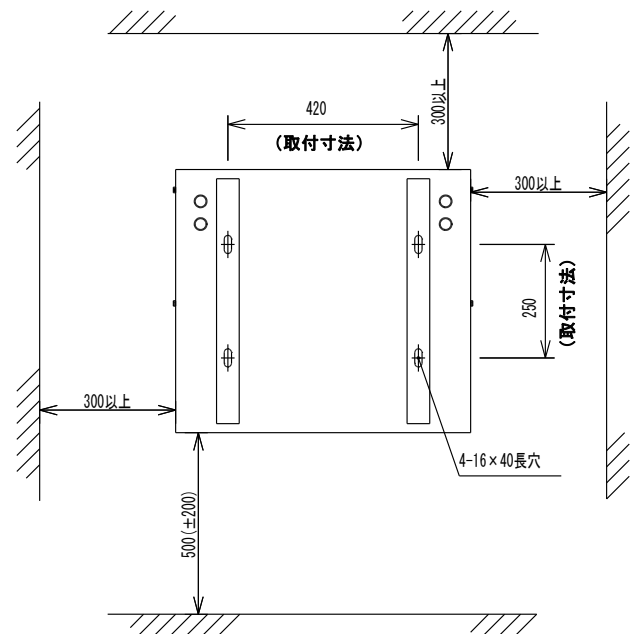


(※1) 受金物

品名	規格・寸法	数量
受金物本体	75×40×5 t 錆止め塗装（灰色）	2本
幅調整ボルト	L=460mm 1/2W12 ナット・スプリング・ワッシャー各2ヶ 4セット	2本
機器用吊ボルト	L=60mm (90° に溶接)	4本

(※2) 振止め金具

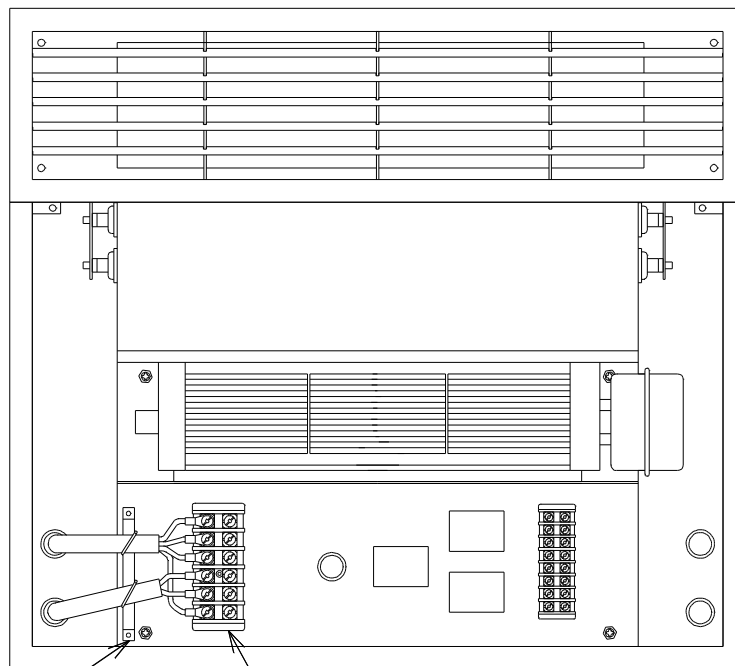
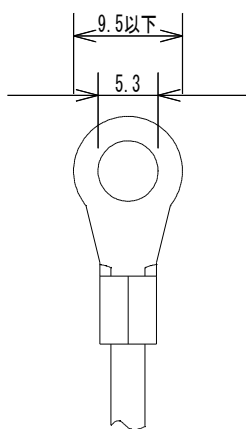
品名	規格・寸法	数量
2方向直角金具	1/2W用金具、ナット (W付き)	8組
全ネジボルト	1/2W L=600	8本
全ネジ交換金具	1/2W UボルトM6	4個



9.2.3. 電源接続方法

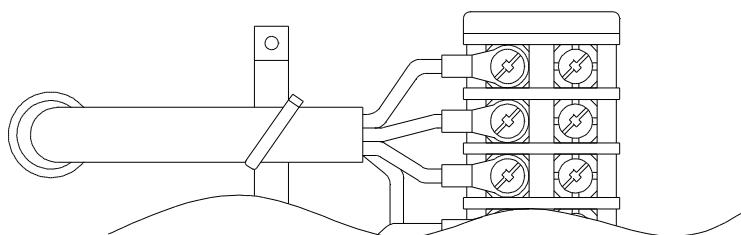
本体の設置が完了しましたら電源を接続してください。
前面パネルを外してください。(ローレットビス M4×4 本)
ケーブル引込み口よりケーブルを引込み、端子台に接続をします。
アースも必ず接続してください。
ケーブルは付属品か同等のものをご使用ください。

適合端子寸法 R 3.5-5



ケーブル引張り止め
ケーブルタイ等で固定してください

電源接続端子台



9.3. 試運転上の注意

⚠ 注意

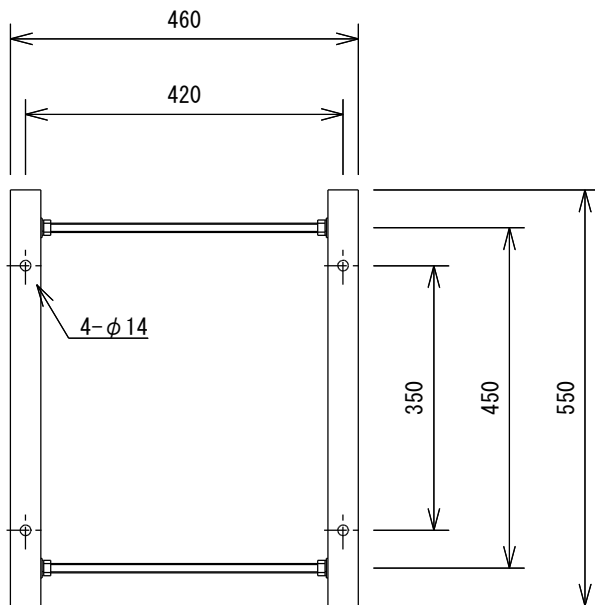
設置後は必ず絶縁抵抗を測定し、正常であることを確認してください。
通電後は必ず電圧、電流値を測定し、正常であることを確認してください。
試運転時は十分に換気を行ってください。

使用初期はまれに異臭を感じるがありますが、一時的なものであり、
故障ではありませんので、十分に換気をして運転するようにしてください。

9.4. 別売品金具

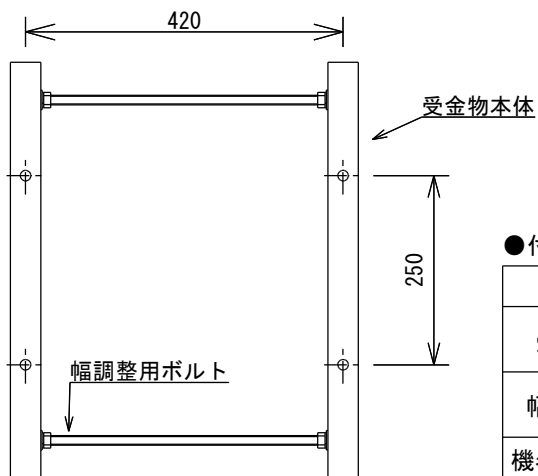
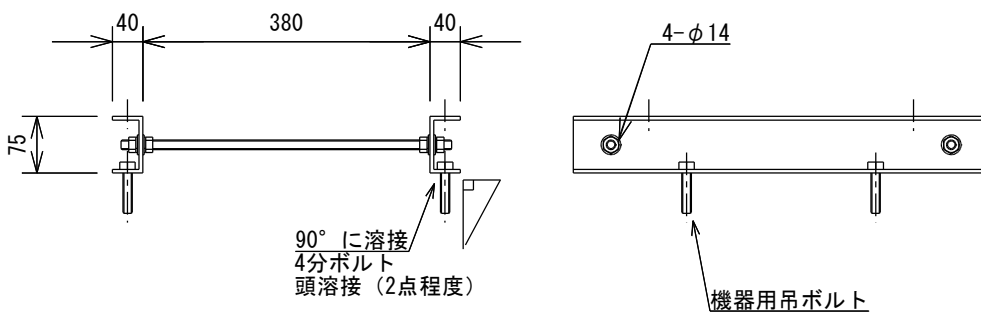
9.4.1. 受金物仕様図

型番	TG-1
----	------



上面図

(天井側)



下面図

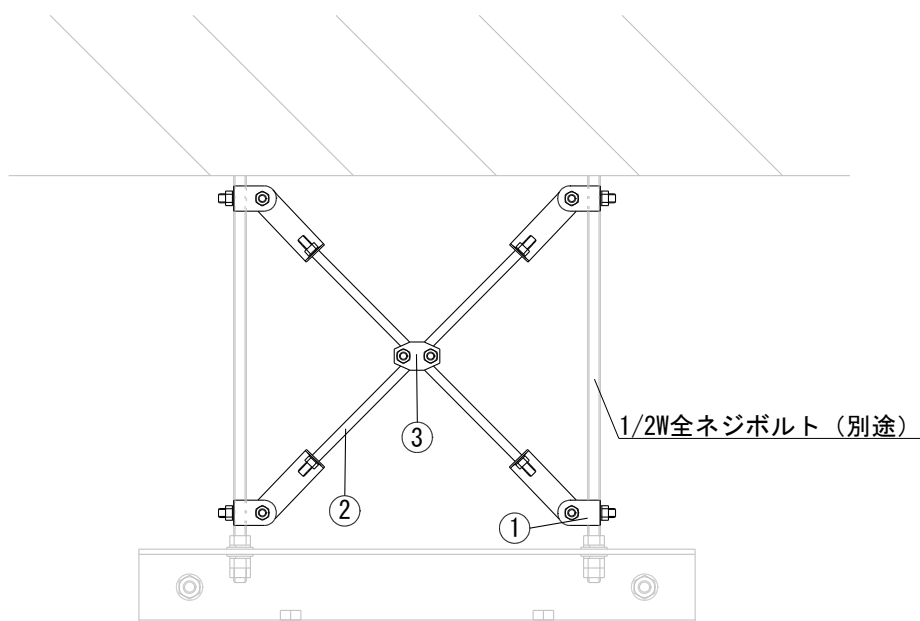
(暖房機側)

● 付属品

品名	規格・寸法	数量
受金物本体	75×40×5 t 錆止め塗装 (灰色)	2本
幅調整ボルト	L=460mm 1/2W12 ナット・スプリング・ワッシャー各2ヶ 4セット	2本
機器用吊ボルト	L=60mm (90° に溶接)	4本

9.4.2. 振止め金具仕様図

型番	DY-4
----	------

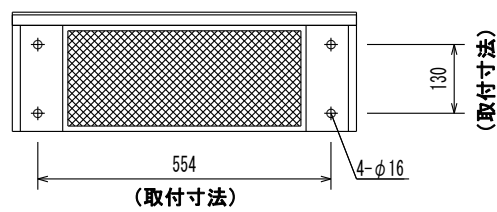
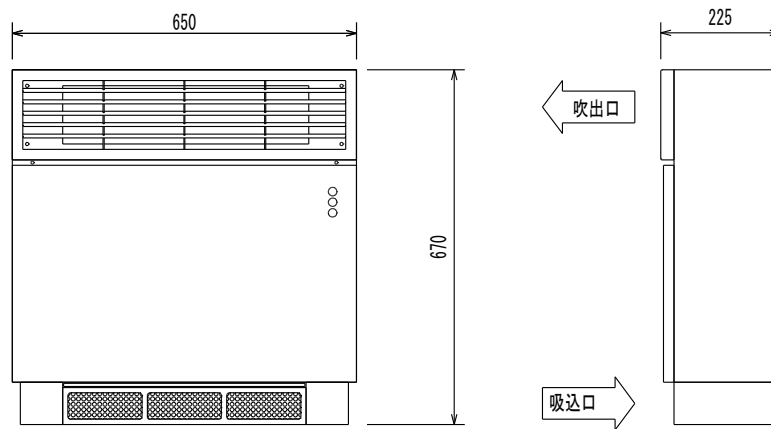


(※2) 振止め金具

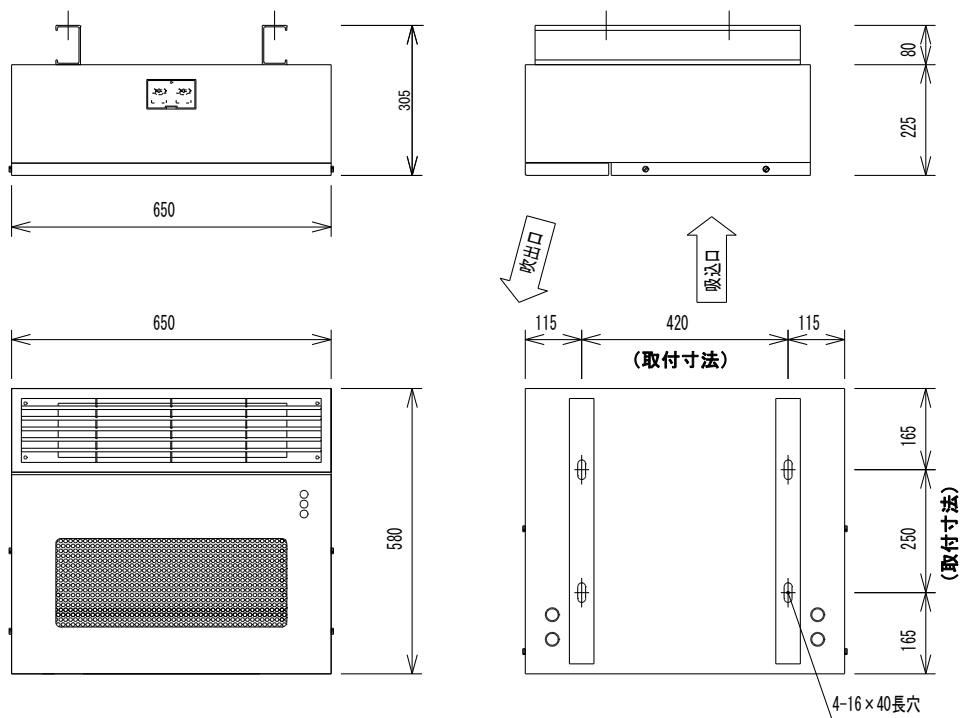
番号	品名	規格・寸法	数量
1	2方向直角金具	1/2W用金具、ナット (W付き)	8組
2	全ネジボルト	1/2W L=600	8本
3	全ネジ交換金具	1/2W UボルトM6	4個

10. 外観寸法図

10.1. スタンドオンファンヒーター（床置タイプ）



10.2. サスペンドファンヒーター（天吊タイプ）



11. 主な仕様

11.1. スタンドオンファンヒーター（床置タイプ）

使用温度、相対湿度 0～40℃ 90%以下

暖房機本体	型番	ISF-3015S/2015S	ISF-302S/202S	ISF-303S/203S
	定格	三相/単相200V 1.65kW	三相/単相200V 1.98kW	三相/単相200V 3.3kW
	放熱量	5,940kJ/h (1,420kcal/h)	7,128kJ/h (1,700kcal/h)	11,880kJ/h (2,840kcal/h)
	運転表示灯	ヒーター 赤色2灯 ファン 橙色1灯(AC100Vは緑色)		
	発熱体	フィンヒーター 550W 3本	フィンヒーター 660W 3本	フィンヒーター 550W 6本
	温度過昇防止器	リミッター 80℃ 1個 温度ヒューズ 93℃ 250V 25A 2個		
	設置方法	床置型		
暖房機ケース	材質	ヒーターケース(内ケース) 1.6t ポンデ鋼板 外装ケース (外ケース) 1.0t ポンデ鋼板		
	塗装色	日塗工 H25-90A マンセル値 5Y9/0.5 近似色 (アイボリー) 粉体塗装		
	寸法	650W×670H×225D mm		
	総質量	34kg±5%	36kg±5%	38kg±5%
送風機	定格電圧	単相200V(100V) 50Hz/60Hz		
	強弱設定	弱		中
	定格電力	20W/20W (20W/21W)		23W/24W (24W/27W)
	風量	3.5/3.3 (3.5/3.3) m ³ /min 以上		4.8/4.8 (5.1/5.1) m ³ /min 以上
	騒音	51 (50) dB (A) 以下		
	吹出口風速	3.0 m/sec		
	吹出口温度	45～55℃	50～60℃	55～65℃
	起動停止時間	5分		
	吹出口角度	60度 (下向固定)		

暖房機本体	型番	ISF-304S/204S	ISF-305S/205S	ISF-306S
	定格	三相/単相200V 3.96kW	三相/単相200V 4.95kW	三相200V 5.94kW
	放熱量	14,256kJ/h (3,410kcal/h)	17,820kJ/h (4,260kcal/h)	21,384kJ/h (5,110kcal/h)
	運転表示灯	ヒーター 赤色2灯 ファン 橙色1灯(AC100Vは緑色)		
	発熱体	フィンヒーター 660W 6本	フィンヒーター 550W 9本	フィンヒーター 660W 9本
	温度過昇防止器	リミッター 80℃ 1個 温度ヒューズ 93℃ 250V 25A 2個		
	設置方法	床置型		
暖房機ケース	材質	ヒーターケース(内ケース) 1.6t ポンデ鋼板 外装ケース (外ケース) 1.0t ポンデ鋼板		
	塗装色	日塗工 H25-90A マンセル値 5Y9/0.5 近似色 (アイボリー) 粉体塗装		
	寸法	650W×670H×225D mm		
	総質量	40kg±5%	42kg±5%	44kg±5%
送風機	定格電圧	単相200V(100V) 50Hz/60Hz		
	強弱設定	中		強
	定格電力	23W/24W (24W/27W)		26W/30W (30W/35W)
	風量	4.8/4.8 (5.1/5.1) m ³ /min 以上		6.0/6.0 (6.5/6.5) m ³ /min 以上
	騒音	51 (50) dB (A) 以下		
	吹出口風速	3.0 m/sec		
	吹出口温度	62～72℃	67～77℃	72～82℃
	起動停止時間	5分		
	吹出口角度	60度 (下向固定)		

●共通付属品

2PNCT 3.5SQ-4C 2.0m (ヒーター電源用)
2PNCT 3.5SQ-2C 2.0m (ファン電源用)

●オプション

・サーモ内蔵型 0～45℃
・電源スイッチ付 入一切
・強弱切替スイッチ付 強一弱

11.2. サスペンドファンヒーター (天吊タイプ)

使用温度、相対湿度 0~40℃ 90%以下

暖房機本体	型番	ISF-3015T/2015T	ISF-302T/202T	ISF-303T/203T
	定格	三相/単相200V 1.65kW	三相/単相200V 1.98kW	三相/単相200V 3.3kW
	放熱量	5,940kJ/h (1,420kcal/h)	7,128kJ/h (1,700kcal/h)	11,800kJ/h (2,840kcal/h)
	運転表示灯	ヒーター 赤色2灯 ファン 橙色1灯 (AC100Vは緑色)		
	発熱体	フィンヒーター 550W 3本	フィンヒーター 660W 3本	フィンヒーター 550W 6本
	温度過昇防止器	リミッター 80℃ 1個 温度ヒューズ 93℃ 250V 25A 2個		
	設置方法	天井吊型		
暖房機ケース	材質	ヒーターケース (内ケース) 1.6t ボンデ鋼板 外装ケース (外ケース) 1.0t ボンデ鋼板		
	塗装色	日塗工 H25-90A マンセル値 5Y9/0.5 近似色 (アイボリー) 粉体塗装		
	寸法	650×580H×225D mm (305D吊金具含む)		
	総質量	34kg±5%	36kg±5%	38kg±5%
送風機	定格電圧	単相200V(100V) 50Hz/60Hz		
	強弱設定	弱		中
	定格電力	20W/20W (20W/21W)		23W/24W (24W/27W)
	風量	3.5/3.3 (3.5/3.3) m ³ /min 以上		4.8/4.8 (5.1/5.1) m ³ /min 以上
	騒音	51 (50) dB (A) 以下		
	吹出口風速	3.0 m/sec		
	吹出口温度	45~55℃	50~60℃	55~65℃
	起動停止時間	5分		
	吹出口角度	120度 (下向固定)		

暖房機本体	型番	ISF-304T/204T	ISF-305T/205T	ISF-306T
	定格	三相/単相200V 3.96kW	三相/単相200V 4.95kW	三相200V 5.94kW
	放熱量	14,256kJ/h (3,410kcal/h)	17,820kJ/h (4,260kcal/h)	21,384kJ/h (5,110kcal/h)
	運転表示灯	ヒーター 赤色2灯 ファン 橙色1灯 (AC100Vは緑色)		
	発熱体	フィンヒーター 660W 6本	フィンヒーター 550W 9本	フィンヒーター 660W 9本
	温度過昇防止器	リミッター 80℃ 1個 温度ヒューズ 93℃ 250V 25A 2個		
	設置方法	天井吊型		
暖房機ケース	材質	ヒーターケース (内ケース) 1.6t ボンデ鋼板 外装ケース (外ケース) 1.0t ボンデ鋼板		
	塗装色	日塗工 H25-90A マンセル値 5Y9/0.5 近似色 (アイボリー) 粉体塗装		
	寸法	650×580H×225D mm (305D吊金具含む)		
	総質量	40kg±5%	42kg±5%	44kg±5%
送風機	定格電圧	単相200V(100V) 50Hz/60Hz		
	強弱設定	中		強
	定格電力	23W/24W (24W/27W)		26W/30W (30W/35W)
	風量	4.8/4.8 (5.1/5.1) m ³ /min 以上		6.0/6.0 (6.5/6.5) m ³ /min 以上
	騒音	51 (50) dB (A) 以下		
	吹出口風速	3.0 m/sec		
	吹出口温度	62~72℃	67~77℃	72~82℃
	起動停止時間	5分		
	吹出口角度	120度 (下向固定)		

● 共通付属品

40×550×10t~2枚 (防振ゴム)
2PNCT 3.5SQ-4C 1.5m (ヒーター電源用)
2PNCT 3.5SQ-2C 1.5m (ファン電源用)

● オプション

・サーモ内蔵型 0~45℃

